

ÁLGEBRA DE BOOLE

George Boole (1854) desarrolló una herramienta matemática que se utiliza para el estudio de computadores.

- La aplicación en computadores es del tipo binario \Rightarrow 0/1
- El estado de un elemento del circuito lógico viene representado por una variable que puede valer "1" o "0".

FUNCIÓN: Expresión que indica la relación entre las variables y el nº de variables

$$F = f(a,b,c,..) \quad F(a,b,c) = abc + \bar{b}(c + \bar{d})$$

TABLA DE LA VERDAD: Tabla que recoge todas las combinaciones de las variables de entrada y los valores que toman las salidas.

a	b	c	F
0	0	0	0
0	0	1	0
0	1	0	0
0	1	1	1
1	0	0	0
1	0	1	0
1	1	0	1
1	1	1	1

$$F(a,b,c) = abc + a\bar{b}\bar{c} + \bar{a}bc$$

OPERACIONES EN EL ALGEBRA DE BOOLE

Unión o adición:	$F = a + b$
Intersección o producto:	$F = a \bullet b$
Complementación	$F = \bar{a}$

Tablas de la verdad

a	b	$F = a + b$	$F = a \bullet b$	$F = \bar{a}$
0	0	0	0	1
0	1	1	0	1
1	0	1	0	0
1	1	1	1	0

LEYES FUNDAMENTALES DEL ALGEBRA DE BOOLE

$$a + \bar{a} = 1$$

$$a \bullet \bar{a} = 0$$

$$0 + a = a$$

$$1 \bullet a = a$$

$$1 + a = 1$$

$$0 \bullet a = 0$$

$$a + a = a$$

$$a \bullet a = a$$

$$\bar{\bar{a}} = a$$

$$\text{Conmutativa} \longrightarrow a + b = b + a \rightarrow a \bullet b = b \bullet a$$

$$\text{Asociativa} \longrightarrow a + b + c = (a + b) + c = a + (b + c) \rightarrow \\ a \bullet b \bullet c = (a \bullet b) \bullet c = a \bullet (b \bullet c)$$

$$\text{Distributiva} \longrightarrow a + bc = (a + b)(a + c) \rightarrow a(b + c) = ab + ac$$

$$\text{Absorción} \longrightarrow a + ab = a(1 + b) = a \rightarrow a(a + b) = aa + ab = a$$

$$\text{Morgan} \longrightarrow \overline{a + b} = \bar{a} \bullet \bar{b} \rightarrow \overline{a \bullet b} = \bar{a} + \bar{b}$$

$$\text{Teorema...de...Shannon} \longrightarrow F = f(a, b, c) = a \bullet f(1, b, c) + \bar{a} \bullet f(0, b, c)$$

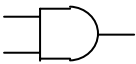
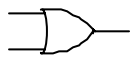
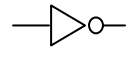
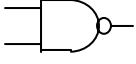
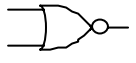
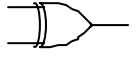

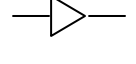
$$F = bc \Rightarrow F = abc + \bar{a}bc$$

Leyes de Morgan

$$\text{Leyes...de...Morgan} \longrightarrow \overline{\overline{a + b}} = \bar{\bar{a}} \bullet \bar{\bar{b}} \\ \overline{a \bullet b} = \bar{a} + \bar{b}$$

a	b	$F = \overline{\bar{a} + \bar{b}}$	$\bar{\bar{a}}$	$\bar{\bar{b}}$	$F = \bar{\bar{a}} \bullet \bar{\bar{b}}$	$F = \overline{a \bullet b}$	$F = \bar{a} + \bar{b}$
0	0	1	1	1	1	1	1
0	1	0	1	0	0	1	1
1	0	0	0	1	0	1	1
1	1	0	0	0	0	0	0

FUNCIONES LOGICAS ELEMENTALES

AND (Y)	$F = a \cdot b$		<table border="1"> <thead> <tr> <th>a</th> <th>b</th> <th>$F = a \cdot b$</th> </tr> </thead> <tbody> <tr><td>0</td><td>0</td><td>0</td></tr> <tr><td>0</td><td>1</td><td>0</td></tr> <tr><td>1</td><td>0</td><td>0</td></tr> <tr><td>1</td><td>1</td><td>1</td></tr> </tbody> </table>	a	b	$F = a \cdot b$	0	0	0	0	1	0	1	0	0	1	1	1
a	b	$F = a \cdot b$																
0	0	0																
0	1	0																
1	0	0																
1	1	1																
OR (O)	$F = a + b$		<table border="1"> <thead> <tr> <th>a</th> <th>b</th> <th>$F = a + b$</th> </tr> </thead> <tbody> <tr><td>0</td><td>0</td><td>0</td></tr> <tr><td>0</td><td>1</td><td>1</td></tr> <tr><td>1</td><td>0</td><td>1</td></tr> <tr><td>1</td><td>1</td><td>1</td></tr> </tbody> </table>	a	b	$F = a + b$	0	0	0	0	1	1	1	0	1	1	1	1
a	b	$F = a + b$																
0	0	0																
0	1	1																
1	0	1																
1	1	1																
INVER	$F = \bar{a}$		<table border="1"> <thead> <tr> <th>a</th> <th>$F = \bar{a}$</th> </tr> </thead> <tbody> <tr><td>0</td><td>1</td></tr> <tr><td>1</td><td>0</td></tr> </tbody> </table>	a	$F = \bar{a}$	0	1	1	0									
a	$F = \bar{a}$																	
0	1																	
1	0																	
NAND	$F = \overline{a \cdot b}$		<table border="1"> <thead> <tr> <th>a</th> <th>b</th> <th>$F = \overline{a \cdot b}$</th> </tr> </thead> <tbody> <tr><td>0</td><td>0</td><td>1</td></tr> <tr><td>0</td><td>1</td><td>1</td></tr> <tr><td>1</td><td>0</td><td>1</td></tr> <tr><td>1</td><td>1</td><td>0</td></tr> </tbody> </table>	a	b	$F = \overline{a \cdot b}$	0	0	1	0	1	1	1	0	1	1	1	0
a	b	$F = \overline{a \cdot b}$																
0	0	1																
0	1	1																
1	0	1																
1	1	0																
NOR	$F = \overline{a + b}$		<table border="1"> <thead> <tr> <th>a</th> <th>b</th> <th>$F = \overline{a + b}$</th> </tr> </thead> <tbody> <tr><td>0</td><td>0</td><td>1</td></tr> <tr><td>0</td><td>1</td><td>0</td></tr> <tr><td>1</td><td>0</td><td>0</td></tr> <tr><td>1</td><td>1</td><td>0</td></tr> </tbody> </table>	a	b	$F = \overline{a + b}$	0	0	1	0	1	0	1	0	0	1	1	0
a	b	$F = \overline{a + b}$																
0	0	1																
0	1	0																
1	0	0																
1	1	0																
⊕ exclusive	$F = a \oplus b$		<table border="1"> <thead> <tr> <th>a</th> <th>b</th> <th>$F = a \oplus b$</th> </tr> </thead> <tbody> <tr><td>0</td><td>0</td><td>0</td></tr> <tr><td>0</td><td>1</td><td>1</td></tr> <tr><td>1</td><td>0</td><td>1</td></tr> <tr><td>1</td><td>1</td><td>0</td></tr> </tbody> </table>	a	b	$F = a \oplus b$	0	0	0	0	1	1	1	0	1	1	1	0
a	b	$F = a \oplus b$																
0	0	0																
0	1	1																
1	0	1																
1	1	0																
NOR exclusive	$F = \overline{a \oplus b}$		<table border="1"> <thead> <tr> <th>a</th> <th>b</th> <th>$F = \overline{a \oplus b}$</th> </tr> </thead> <tbody> <tr><td>0</td><td>0</td><td>1</td></tr> <tr><td>0</td><td>1</td><td>0</td></tr> <tr><td>1</td><td>0</td><td>0</td></tr> <tr><td>1</td><td>1</td><td>1</td></tr> </tbody> </table>	a	b	$F = \overline{a \oplus b}$	0	0	1	0	1	0	1	0	0	1	1	1
a	b	$F = \overline{a \oplus b}$																
0	0	1																
0	1	0																
1	0	0																
1	1	1																
Seguidor Buffer	$F = a$		<table border="1"> <thead> <tr> <th>a</th> <th>$F = \bar{a}$</th> </tr> </thead> <tbody> <tr><td>0</td><td>0</td></tr> <tr><td>1</td><td>1</td></tr> </tbody> </table>	a	$F = \bar{a}$	0	0	1	1									
a	$F = \bar{a}$																	
0	0																	
1	1																	

OBTENCIÓN DE LA FUNCIÓN CANÓNICA A PARTIR DE LA TABLA DE LA VERDAD

Se define como término canónico de una función lógica a todo producto o suma en el que aparecen todas las variables en su forma directa a o complementada \bar{a} .

- 1ª forma canónica **minterm** \Rightarrow suma de productos canónicos.
- 2ª forma canónica **maxterm** \Rightarrow producto de sumas canónicas.

OBTENCIÓN A PARTIR DE LA TABLA DE LA VERDAD:

Término maxterm	Término minterm	a	b	c	F
7	0	0	0	0	0
6	1	0	0	1	1
5	2	0	1	0	1
4	3	0	1	1	0
3	4	1	0	0	0
2	5	1	0	1	1
1	6	1	1	0	1
0	7	1	1	1	1

Minterms: Se toman las salidas que son "1" y se expresa como suma de términos producto en los que las variables que son "1" se expresan como literales y las que son "0" como invertidas.

$$F(a,b,c) = \bar{a}\bar{b}\bar{c} + \bar{a}\bar{b}c + \bar{a}b\bar{c} + \bar{a}bc + abc \Rightarrow F(a,b,c) = m_1 + m_2 + m_5 + m_6 + m_7 = \sum m(1,2,5,6,7)$$

Maxterms: Se toman las salidas que son "0" y se expresa como producto de términos suma en los que las variables que son "0" se expresan como literales y las que son "1" como invertidas.

$$F(a,b,c) = (a+b+c)(a+\bar{b}+\bar{c})(\bar{a}+b+c) \Rightarrow F(a,b,c) = M_7 \cdot M_4 \cdot M_3 = \prod M(3,4,7)$$

Paso de la 1ª forma canónica a la 2ª forma canónica:

1. Se representa la función invertida, tomando los términos minterm que no aparecen.
2. Se hace la inversa de la función aplicando Morgan a los términos canónicos.
3. Se obtiene el complemento a $2^n - 1$ de cada uno de los términos.

$$F(a,b,c) = m_1 + m_2 + m_5 + m_6 + m_7 = \sum m(1,2,5,6,7)$$

$$1. \quad \overline{F(a,b,c)} = m_0 + m_3 + m_4 = \sum m(0,3,4)$$

$$2. \quad F(a,b,c) = \overline{m_0 + m_3 + m_4} = \overline{\sum m(0,3,4)} \Rightarrow F(a,b,c) = \overline{m_0} \cdot \overline{m_3} \cdot \overline{m_4}$$

$$3. \quad F(a,b,c) = M_7 \cdot M_4 \cdot M_3$$

Paso de la 2ª forma canónica a la 1ª forma canónica:

1. Se representa la función invertida, tomando los términos maxterm que no aparecen.
2. Se hace la inversa de la función aplicando Morgan a los términos canónicos.
3. Se obtiene el complemento a $2^n - 1$ de cada uno de los términos.

$$F(a,b,c) = M_7 \cdot M_4 \cdot M_3 = \prod M(3,4,7)$$

$$1. \quad \overline{F(a,b,c)} = M_0 \cdot M_1 \cdot M_2 \cdot M_5 \cdot M_6 = \prod M(0,1,2,5,6)$$

$$2. \quad F(a,b,c) = \overline{M_0 \cdot M_1 \cdot M_2 \cdot M_5 \cdot M_6} = \overline{\prod M(0,1,2,5,6)} \Rightarrow F(a,b,c) = \overline{M_0} + \overline{M_1} + \overline{M_2} + \overline{M_5} + \overline{M_6}$$

$$3. \quad F(a,b,c) = m_7 + m_6 + m_5 + m_2 + m_1$$

EJERCICIOS

Febrero del 2003.Gestión.D.14 (Nuevo)

Expresar $F(a,b,c) = a + \bar{b}c$ en forma de suma de minitérminos.

Septiembre del 2003.Sistemas.A.14 (Viejo)

Hallar la 2ª forma canónica de $F(a,b) = \overline{a + ab}$

Febrero del 2003.Sistemas.A.11 (Nuevo)

Hallar la 2ª forma canónica de $F = m_1 + m_4 + m_6 + m_7$

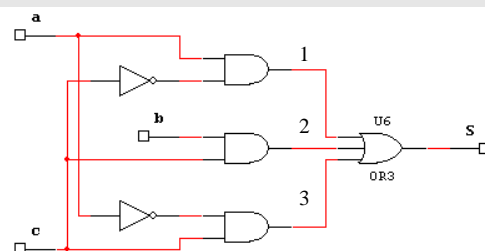
Septiembre del 2003.Gestión.A.11 (Nuevo)

La función canónica equivalente a la función lógica

$$f(a,b,c) = (a + \bar{b})(\bar{a} + b + \bar{c}) + (\bar{b} \cdot c)$$

2ª Semana del 2004.Gestión.A.16

Indicar la función lógica del circuito



Septiembre Reserva del 2004.Sistemas.D.16

x	y	z	S0	S1	S2
0	0	0	0	0	0
0	0	1	0	0	0
0	1	0	0	0	0
0	1	1	0	0	0
1	0	0	0	0	0
1	0	1	1	1	0
1	1	0	1	0	1
1	1	1	1	0	1

¿Cuál de las funciones S0, S1, S2 de la tabla de la verdad es equivalente a la función $f(x, y, z) = xy(z + \bar{z}) + x\bar{y}z$

SIMPLIFICACIÓN DE FUNCIONES

- Métodos $\left\{ \begin{array}{l} - \text{ Aplicación de las leyes del álgebra de Boole} \\ - \text{ Mapas de Karnaugh} \end{array} \right.$

Mapas de Karnaugh

El mapa de Karnaugh es un cuadro que recoge todas las combinaciones de las variables de entrada $\Rightarrow 2^n$ cuadros ($n=n^0$ variables). Cada uno de los cuadros aloja a cada uno de los términos de la función canónica, en dichos cuadros se representará un "1" o un "0" según cada caso y mediante la agrupación de éstos se podrá obtener de manera gráfica una simplificación de la función.

2 variables (b,a) $\Rightarrow F(b,a)$

	\bar{a}	a
\bar{b}	m ₀	m ₁
b	m ₂	m ₃

3 variables (c,b,a) $\Rightarrow F(c,b,a)$

	\bar{c}	c		
	\bar{a}	a	a	\bar{a}
\bar{b}	m ₀	m ₁	m ₅	m ₄
b	m ₂	m ₃	m ₇	m ₆

4 variables (d,c,b,a) $\Rightarrow F(d,c,b,a)$

	\bar{d}				
	\bar{c}	c			
	\bar{a}	a	a	\bar{a}	
\bar{b}	m ₀	m ₁	m ₅	m ₄	
b	m ₂	m ₃	m ₇	m ₆	
b	m ₁₀	m ₁₁	m ₁₅	m ₁₄	
\bar{b}	m ₈	m ₉	m ₁₃	m ₁₂	

Simplificación:

Una vez obtenida la función canónica y el mapa de Karnaugh, posicionar los términos con salidas “1” y con salidas “0” en los cuadros que les corresponda para poder simplificar:

1. Agrupar las áreas que contengan “1” y que sean adyacentes, procurando hacer agrupaciones de la mayor cantidad posible de “1”.
2. Las áreas han de ser de forma cuadrada o rectangular y siempre simétricas con respecto de los ejes de doblado del mapa o quedando totalmente a un lado de éstos.

Las áreas han de ser de $2, 4, 8, \dots 2^n$ número de “1” adyacentes.

3. El mapa se puede considerar una esfera, esto es, las columnas de los extremos y las líneas extremas son adyacentes entre ellas.
4. Una vez agrupados, minimizar usando adyacencia y absorción (variables que cambian de valor desaparecen) y sumar los resultados.
5. Tener en cuenta que cuando el nº de “0” es menor que el de “1” es mejor minimizar con respecto a los “0” e invertir la función obtenida.

Ejemplo:

Simplificar la función $F(a,b,c,d) = \overline{acd} + \overline{abd} + \overline{abc} + \overline{abc} + \overline{abcd}$

1. Desarrollar para obtener la función canónica

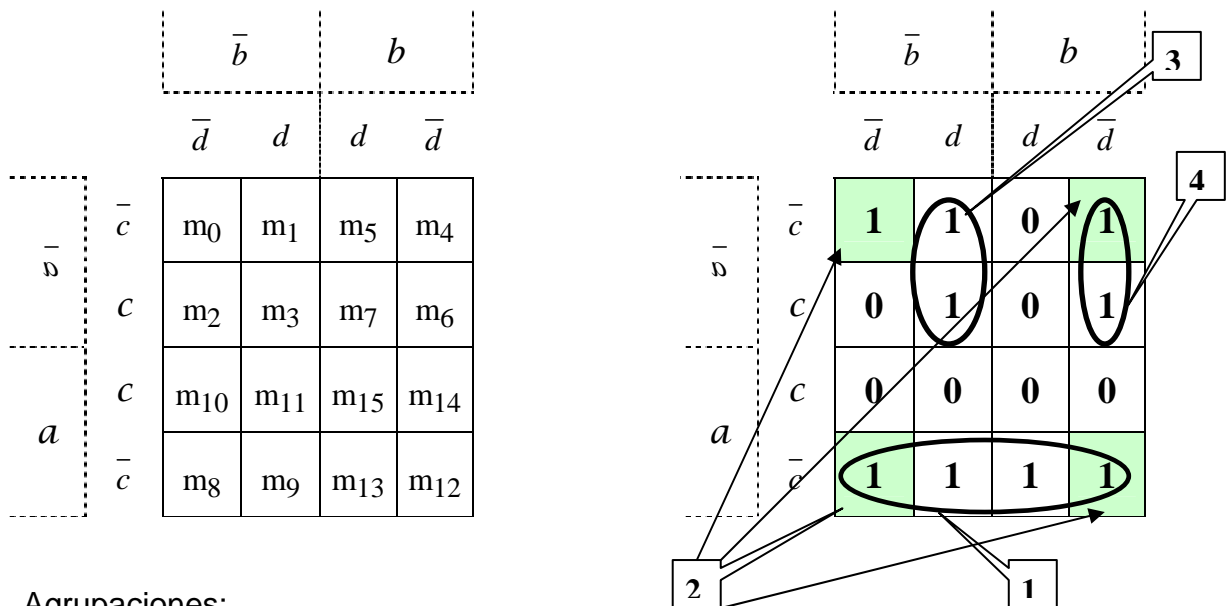
$$F(a,b,c,d) = \overline{acd} + \overline{abd} + \overline{abc} + \overline{abc} + \overline{abcd}$$

$$F(a,b,c,d) = \overline{abcd} + \overline{abcd} + \overline{abcd} + \overline{abcd} + \overline{abcd} + \overline{abcd} + \overline{abcd} + \overline{abcd} + \overline{abcd}$$

m_0 m_4 m_1 m_3 m_8 m_9 m_{12} m_{13} m_6

$$F(a,b,c,d) = m_0 + m_1 + m_3 + m_4 + m_6 + m_8 + m_9 + m_{12} + m_{13} = \sum m(0,1,3,4,6,8,9,12,13)$$

2. Mapa de Karnaugh



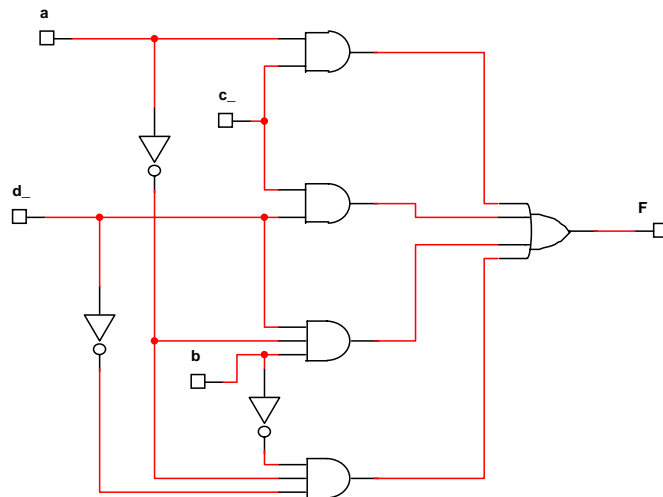
3. Agrupaciones:

$$1 \Rightarrow \overline{ac} \qquad 2 \Rightarrow \overline{cd} \qquad 3 \Rightarrow \overline{abd} \qquad 4 \Rightarrow \overline{abd}$$

4. Función final:

$$F(a,b,c,d) = \overline{ac} + \overline{cd} + \overline{abd} + \overline{abd}$$

Logigrama



Redundancias y términos indiferentes:

Son aquellos términos que son prohibidos (no es posible su combinación de entrada) por alguna razón y que por lo tanto las salidas correspondientes se pueden tomar como “0” o como “1” (X) según nos interese para una mayor agrupación, esto es mayor simplificación.

Ejemplo:

1.6. En un registro de cuatro bits cuyas salidas están disponibles al exterior se almacena información en código BCD.

- a) Determinar la tabla de verdad de un circuito que detecte que el número contenido en el registro es par.
- b) Minimizar las expresiones canónicas algebraicas de este circuito por el método de Karnaugh
- c) Realizar la expresión mínima con puertas NAND y NOR.

a) Tabla de verdad

El código BCD se explica en el apartado 4.3.2.5 del texto base. Su tabla es la siguiente:

Número decimal	R3	R2	R1	R0	<i>fpar</i>
0	0	0	0	0	1
1	0	0	0	1	0
2	0	0	1	0	1
3	0	0	1	1	0
4	0	1	0	0	1
5	0	1	0	1	0
6	0	1	1	0	1
7	0	1	1	1	0
8	1	0	0	0	1
9	1	0	0	1	0
-	1	0	1	0	X
-	1	0	1	1	X
-	1	1	0	0	X
-	1	1	0	1	X
-	1	1	1	0	X
-	1	1	1	1	X

A la derecha se ha incluido una columna que contiene un 1 si la cifra decimal representada en su fila es par, y 0 si es impar. Por tanto, dicha columna contiene los valores de la función del enunciado, y la tabla anterior constituye su tabla de verdad. Las seis últimas entradas representan redundancias, pues corresponden a combinaciones no válidas en el código que, por tanto, nunca pueden darse. Por ello, el valor de *fpar* en estos casos es indiferente.

b) Minimización por el método de Karnaugh

La tabla de Karnaugh se construye a partir de la tabla de verdad de la función:

	$\bar{R}_1 \bar{R}_0$	$\bar{R}_1 R_0$	$R_1 R_0$	$R_1 \bar{R}_0$
$\bar{R}_3 \bar{R}_2$	1	0	0	1
$\bar{R}_3 R_2$	1	0	0	1
$R_3 R_2$	X	X	X	X
$R_3 \bar{R}_2$	1	0	X	X

En la simplificación se han tomado tres minterms correspondientes a redundancias para así obtener una expresión más reducida de la función. La expresión resultante es

$$f_{par} = \bar{R}_0$$

c) Circuito mínimo con puertas NAND y NOR

La representación de esta expresión en forma de circuito requiere emplear únicamente un inversor NOT. Sin embargo, en el enunciado se indica explícitamente que sólo pueden utilizarse puertas NAND y NOR. Es necesario pues adecuar la expresión de la función para que pueda representarse por tales tipos de puerta. Las funciones lógicas de estos dos modelos de puerta son:

$$f_{NAND} = \overline{A \cdot B} = \bar{A} + \bar{B}$$

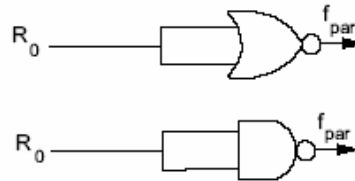
$$f_{NOR} = \overline{A + B} = \bar{A} \cdot \bar{B}$$

Tanto una puerta NAND como una NOR son capaces de actuar como inversores, pues

$$\overline{A \cdot A} = \bar{A}$$

$$\overline{A + A} = \bar{A}$$

Por tanto, el circuito resultante es uno cualquiera de los presentados en la figura.



- Un ejemplo de mayor dificultad lo constituye la resolución del ejercicio utilizando el código BCD biquinario 5-4-2-1, cuyas tablas de verdad y de Karnaugh son:

Número decimal	R3	R2	R1	R0	fpar
0	0	0	0	0	1
1	0	0	0	1	0
2	0	0	1	0	1
3	0	0	1	1	0
4	0	1	0	0	1
-	0	1	0	1	X
-	0	1	1	0	X
-	0	1	1	1	X
5	1	0	0	0	0
6	1	0	0	1	1
7	1	0	1	0	0
8	1	0	1	1	1
9	1	1	0	0	0
-	1	1	0	1	X
-	1	1	1	0	X
-	1	1	1	1	X

	$\bar{R}_1 \bar{R}_0$	$\bar{R}_1 R_0$	$R_1 R_0$	$R_1 \bar{R}_0$
$\bar{R}_3 \bar{R}_2$	1	0	0	1
$\bar{R}_3 R_2$	1	X	X	X
$R_3 R_2$	0	X	X	X
$R_3 \bar{R}_2$	0	1	1	0

Teniendo en cuenta los tres minterms redundantes elegidos en la simplificación, la expresión resultante es

$$f_{par} = \bar{R}_3 \cdot \bar{R}_0 + R_3 \cdot R_0$$

La suma presente en la función f_{par} , puede expresarse con una puerta NAND

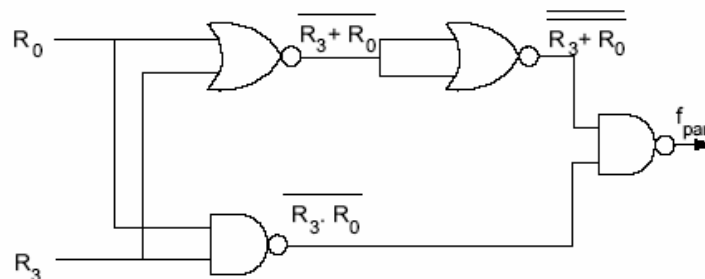
$$f_{NAND} = \overline{\bar{A} + \bar{B}}$$

tal que

- $\bar{A} = \bar{R}_3 \cdot \bar{R}_0 = \overline{R_3 + R_0} \Rightarrow A = \overline{\overline{R_3 + R_0}}$ que equivale a una NOR más un inversor.
- $\bar{B} = R_3 \cdot R_0 \Rightarrow B = \overline{\overline{R_3 \cdot R_0}}$ que corresponde con una NAND.

Con todo esto, la expresión de la función queda $f_{par} = \overline{\overline{R_3 + R_0} \cdot \overline{\overline{R_3 \cdot R_0}}}$

El circuito correspondiente contiene en total cuatro puertas, de las cuales 2 son NAND y las otras dos son NOR, una de ellas actuando como inversor.



EJERCICIOS

Febrero del 2003.Sistemas.A.16 (Nuevo)+ Septiembre 2003.Reserva

Simplificar la siguiente expresión:

$$f = \overline{(a+c+d) \cdot (b+c+d) \cdot (ab+c+d)}$$

Septiembre del 2003.Gestión.R.19

$$F = \sum m(0,1,2,3,8,9,10,11)$$

Septiembre Reserva del 2004.Sistemas.D.12

Simplificar la siguiente expresión:

$$f = \overline{((\bar{a}+b)\bar{c} + a + b + c + d) \cdot (\bar{c} \cdot \bar{b})}$$