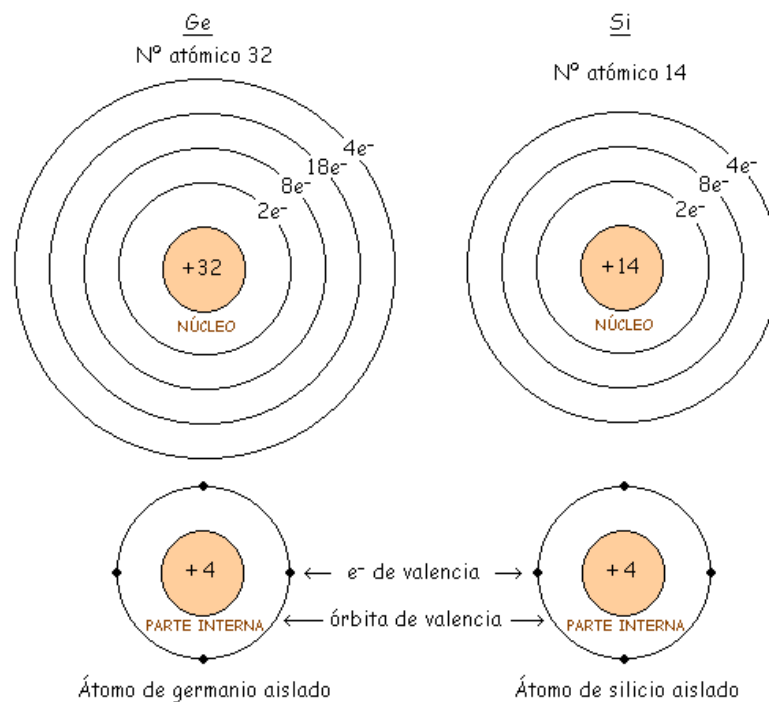


# Semiconductores

Son elementos, como el germanio y el silicio, que a bajas temperaturas son aislantes. Pero a medida que se eleva la temperatura o bien por la adición de determinadas impurezas resulta posible su conducción. Su importancia en electrónica es inmensa en la fabricación de transistores, circuitos integrados, etc...

Los semiconductores tienen valencia 4, esto es 4 electrones en órbita exterior ó de valencia. Los conductores tienen 1 electrón de valencia, los semiconductores 4 y los aislantes 8 electrones de valencia.

Los 2 semiconductores que veremos serán el Silicio y el Germanio:

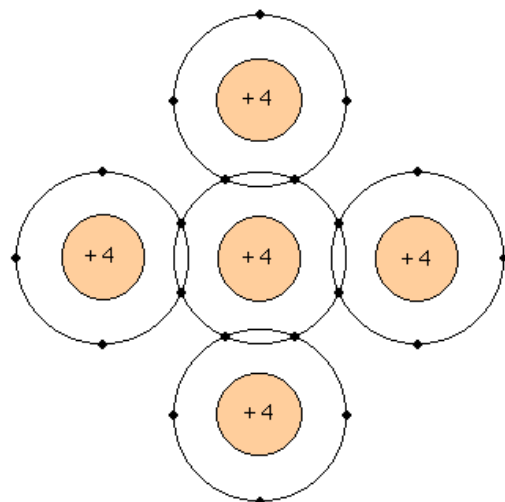


Como vemos los semiconductores se caracterizan por tener una parte interna con carga + 4 y 4 electrones de valencia.

## Cristales de silicio

Al combinarse los átomos de Silicio para formar un sólido, lo hacen formando una estructura ordenada llamada cristal. Esto se debe a los "Enlaces Covalentes", que son las uniones entre átomos que se hacen compartiendo electrones adyacentes de tal forma que se crea un equilibrio de fuerzas que mantiene unidos los átomos de Silicio.

Vamos a representar un cristal de silicio de la siguiente forma:



Cada átomo de silicio comparte sus 4 electrones de valencia con los átomos vecinos, de tal manera que tiene 8 electrones en la órbita de valencia, como se ve en la figura.

La fuerza del enlace covalente es tan grande porque son 8 los electrones que quedan ( aunque sean compartidos ) con cada átomo, gracias a esta característica los enlaces covalentes son de una gran solidez.

Los 8 electrones de valencia se llaman electrones ligados por estar fuertemente unidos en los átomos.

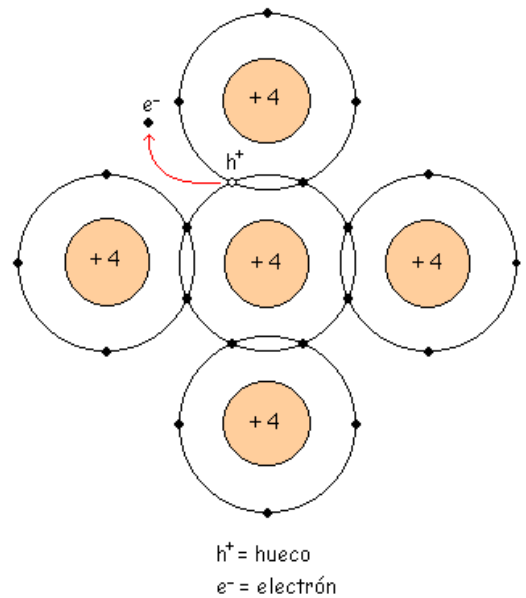
electrón  $\Rightarrow$  electrón libre  
 hueco  $\Rightarrow$  electrón ligado

El aumento de la temperatura hace que los átomos en un cristal de silicio vibren dentro de él, a mayor temperatura mayor será la vibración. Con lo que un electrón se puede liberar de su órbita, lo que deja un hueco, que a su vez atraerá otro electrón, etc...

A 0 °K, todos los electrones son ligados. A 300 °K o más, aparecen electrones libres.

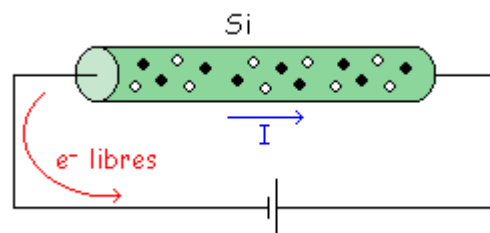
$T^{\uparrow} \Rightarrow$  más electrones libres

Esta unión de un electrón libre y un hueco se llama "recombinación", y el tiempo entre la creación y desaparición de un electrón libre se denomina "tiempo de vida".



Enlace covalente roto: Es cuando tenemos un hueco, esto es una generación de pares electrón libre-hueco.

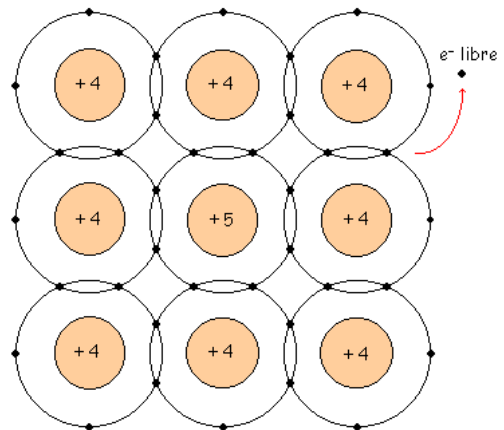
Según un convenio ampliamente aceptado tomaremos la dirección de la corriente como contraria a la dirección de los electrones libres.



# Dopado de un semiconductor

Impurezas de valencia 5 (Arsénico, Antimonio, Fósforo). Tenemos un cristal de Silicio dopado con átomos de valencia 5.

Los átomos de valencia 5 tienen un electrón de más, así con una temperatura no muy elevada (a temperatura ambiente por ejemplo), el 5º electrón se hace electrón libre. Esto es, como solo se pueden tener 8 electrones en la órbita de valencia, el átomo pentavalente suelta un electrón que será libre.

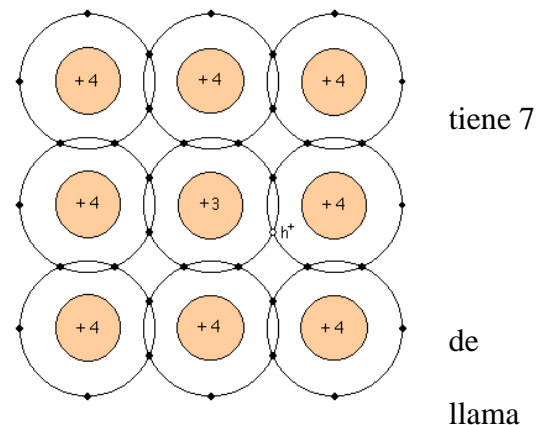


Siguen dándose las reacciones anteriores. Si metemos 1000 átomos de impurezas tendremos 1000 electrones más los que se hagan libres por generación térmica (muy pocos).

A estas impurezas se les llama "Impurezas Donadoras". El número de electrones libres se llama  $n$  (electrones libres/m<sup>3</sup>).

Impurezas de valencia 3 (Aluminio, Boro, Galio). Tenemos un cristal de Silicio dopado con átomos de valencia 3.

Los átomos de valencia 3 tienen un electrón de menos, entonces como nos falta un electrón tenemos un hueco. Esto es, ese átomo trivalente tiene 7 electrones en la órbita de valencia. Al átomo de valencia 3 se le llama "átomo trivalente" o "Aceptor".

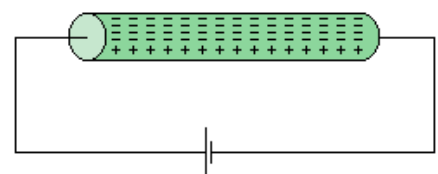


A estas impurezas se les llama "Impurezas Aceptoras". Hay tantos huecos como impurezas de valencia 3 y sigue habiendo huecos de generación térmica (muy pocos). El número de huecos se llama  $p$  (huecos/m<sup>3</sup>).

## Semiconductor tipo n

Es el que está impurificado con impurezas "Donadoras", que son impurezas pentavalentes. Como los electrones superan a los huecos en un semiconductor tipo n, reciben el nombre de "portadores mayoritarios", mientras que a los huecos se les denomina "portadores minoritarios".

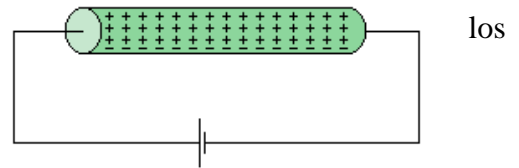
Al aplicar una tensión al semiconductor de la figura, los electrones libres dentro del semiconductor se mueven hacia la izquierda y los huecos lo hacen hacia la derecha. Cuando un hueco llega al extremo derecho del cristal, uno de los electrones del circuito externo entra al semiconductor y se recombina con el hueco.



Los electrones libres de la figura circulan hacia el extremo izquierdo del cristal, donde entran al conductor y fluyen hacia el positivo de la batería.

## Semiconductor tipo p

Es el que está impurificado con impurezas "Aceptoras", que son impurezas trivalentes. Como el número de huecos supera el número de electrones libres, los huecos son los portadores mayoritarios y electrones libres son los minoritarios.



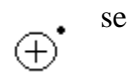
Al aplicarse una tensión, los electrones libres se mueven hacia la izquierda y los huecos lo hacen hacia la derecha. En la figura, los huecos que llegan al extremo derecho del cristal se recombinan con los electrones libres del circuito externo.

En el circuito hay también un flujo de portadores minoritarios. Los electrones libres dentro del semiconductor circulan de derecha a izquierda. Como hay muy pocos portadores minoritarios, su efecto es casi despreciable en este circuito.

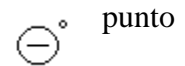
## El diodo no polarizado

Los semiconductores tipo p y tipo n separados no tienen mucha utilidad, pero si un cristal se dopa de tal forma que una mitad sea tipo n y la otra mitad de tipo p, esa unión pn tiene unas propiedades muy útiles y entre otras cosas forman los "Diodos".

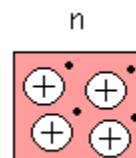
El átomo pentavalente en un cristal de silicio (Si) produce un electrón libre y puede representarse como un signo "+" encerrado en un círculo y con un punto relleno (que sería el electrón) al lado.



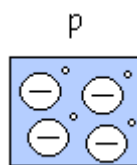
El átomo trivalente sería un signo "-" encerrado en un círculo y con un punto sin rellenar al lado (que simbolizaría un hueco).



Entonces la representación de un SC tipo n sería:

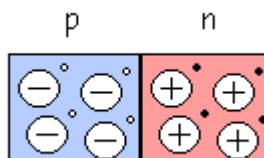


Y la de un SC tipo p:



La unión de las regiones p

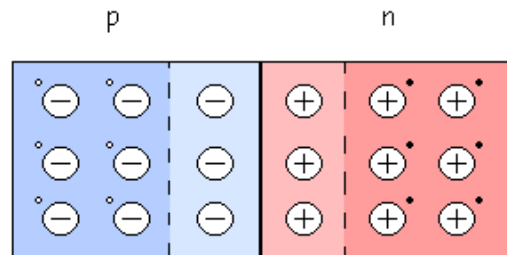
y n será:



Al juntar las regiones tipo p y tipo n se crea un "Diodo de unión" o "Unión pn".

## Zona de deplexión

Al haber una repulsión mutua, los electrones libres en el lado n se dispersan en cualquier dirección. Algunos electrones libres se difunden y atraviesan la unión, cuando un electrón libre entra en la región p se convierte en un portador minoritario y el electrón cae en un hueco, el hueco desaparece y el electrón libre se convierte en electrón de valencia. Cuando un electrón se difunde a través de la unión crea un par de iones, en el lado n con carga positiva y en el p con carga negativa.



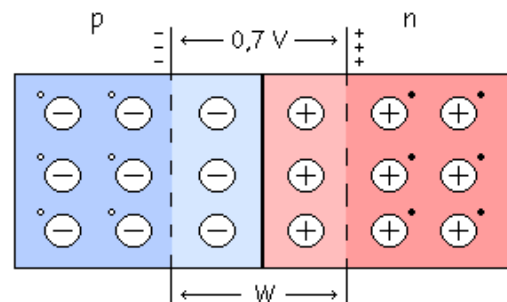
Las parejas de iones positivo y negativo se llaman dipolos, al aumentar los dipolos la región cerca de la unión se vacía de portadores y se crea la llamada "Zona de deplexión".

## Barrera de potencial

Los dipolos tienen un campo eléctrico entre los iones positivo y negativo, y al entrar los electrones libres en la zona de deplexión, el campo eléctrico trata de devolverlos a la zona n. La intensidad del campo eléctrico aumenta con cada electrón que cruza hasta llegar al equilibrio.

El campo eléctrico entre los iones es equivalente a una diferencia de potencial llamada "Barrera de Potencial" que a 25 °C vale:

- 0.3 V para diodos de Ge.
- 0.7 V para diodos de Si.



**Polarizar:** Poner una pila.

**No polarizado:** No tiene pila, circuito abierto o en vacío.

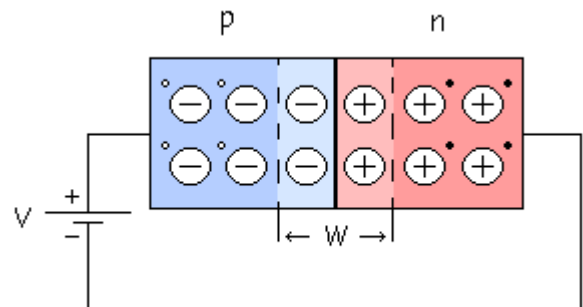
**z.c.e.:** Zona de Carga Espacial o zona de deplexión (W).

## Polarización directa

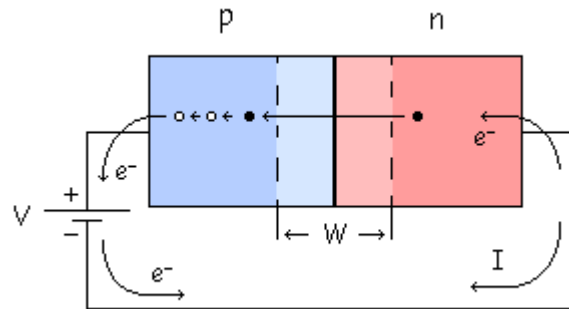
Si el terminal positivo de la fuente está conectado al material tipo p y el terminal negativo de la fuente está conectado al material tipo n, diremos que estamos en "Polarización Directa".

La conexión en polarización directa tendría esta forma:

En este caso tenemos una corriente que circula con facilidad, debido a que la fuente obliga a que los electrones libres y huecos fluyan hacia la unión. Al moverse los electrones libres hacia la unión, se crean iones positivos en el extremo derecho de la unión que atraerán a los electrones hacia el cristal desde el circuito externo.



Así los electrones libres pueden abandonar el terminal negativo de la fuente y fluir hacia el extremo derecho del cristal. El sentido de la corriente lo tomaremos siempre contrario al del electrón.



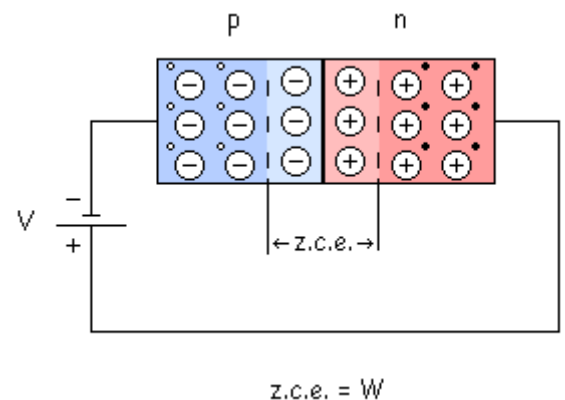
Lo que le sucede al electrón: Tras abandonar el terminal negativo de la fuente entra por el extremo derecho del cristal. Se desplaza a través de la zona n como electrón libre.

En la unión se recombina con un hueco y se convierte en electrón de valencia. Se desplaza a través de la zona p como electrón de valencia. Tras abandonar el extremo izquierdo del cristal fluye al terminal positivo de la fuente.

## Polarización inversa

Se invierte la polaridad de la fuente de continua, el diodo se polariza en inversa, el terminal negativo de la batería conectado al lado p y el positivo al n, esta conexión se denomina "Polarización Inversa".

En la siguiente figura se muestra una conexión en inversa:

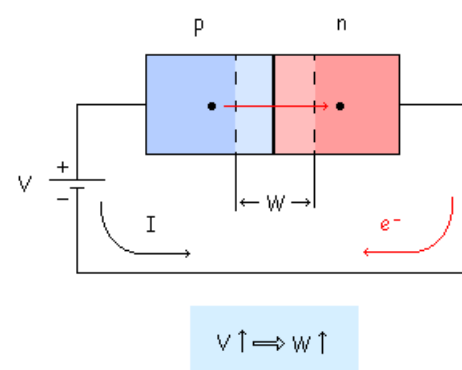


El terminal negativo de la batería atrae a los huecos y el terminal positivo atrae a los electrones libres, así los huecos y los electrones libres se alejan de la unión y la **z.c.e.** se ensancha.

A mayor anchura de la z.c.e. mayor diferencia de potencial, la zona de deplexión deja de aumentar cuando su diferencia de potencial es igual a la tensión inversa aplicada (V), entonces los electrones y huecos dejan de alejarse de la unión.

A mayor la tensión inversa aplicada mayor será la z.c.e.

Existe una pequeña corriente en polarización inversa, porque la energía térmica crea continuamente pares electrón-hueco, lo que hace que halla pequeñas concentraciones de portadores minoritarios a ambos lados, la mayor parte se recombina con los mayoritarios pero los que están en la z.c.e. pueden vivir lo suficiente para cruzar la unión y tenemos así una pequeña corriente.



# La barrera de energía

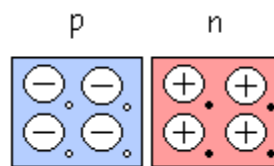
Para poder comprender como funcionan los dispositivos semiconductores, es necesario conocer el modo en que los niveles de energía controlan la acción de una unión pn.

Ahora se verá como se forma la barrera de potencial de 0.7 V en el diodo. Veremos 5 puntos:

- Antes de la difusión
- Empieza la difusión y la recombinación
- Equilibrio
- Polarización Directa
- Polarización Inversa

## Antes de la Difusión

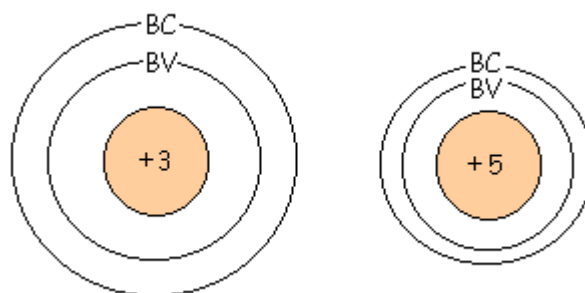
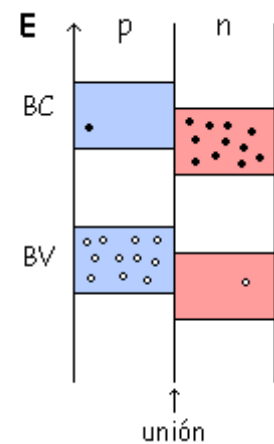
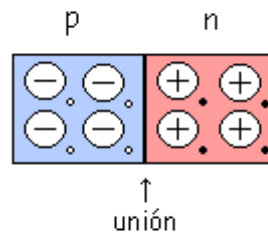
Zona p y n antes de unirse:



Instante inicial en que se juntan. Instante cero, todavía no ha habido difusión:

¿Por qué están más altas una bandas en p que en n ?

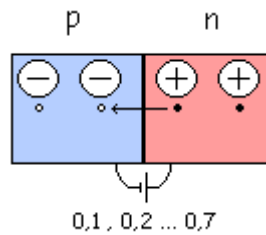
Las órbitas de la zona p son más pequeñas y por lo tanto los radios también son más pequeños. Como se ha dicho anteriormente, hablar de radios es equivalente a hablar de energías, entonces las energías también son más pequeñas.



Esto es porque +5 atrae más fuertemente que +3. A mayor carga atrae con más fuerza, disminuye así el radio, con lo que la energía es menor.

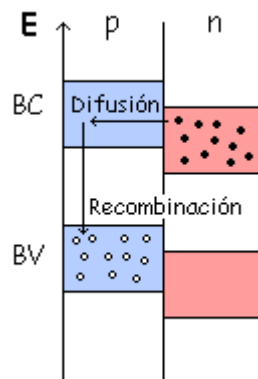
## Empieza la Difusión y la Recombinación

Los electrones pasan de derecha a izquierda y se recombinan con los huecos.



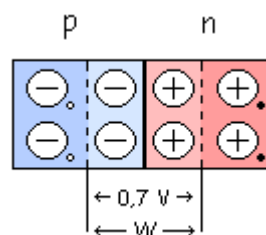
Cruzan y se recombinan los que están al lado de la unión. Se empieza a crear una diferencia de potencial entre una parte y otra, esta diferencia de potencial aumenta hasta que se establezca el equilibrio (Si a 0.7 V, Ge a 0.3 V).

En las Bandas de Energía ocurre lo siguiente: Un electrón va de n a p y luego en p baja de BC a BV.



Al recombinarse, la energía que hay desde el nivel que tenía al que está el hueco al que ha saltado la tiene que saltar y la suelta en forma de calor (un diodo se suele calentar) o también en forma de radiación que puede ser visible (Led) o no.

Esto continúa hasta que se llega a 0.7 V y se llega al equilibrio.



Y se ha creado una diferencia de potencial o anchura de banda (W).

Hasta ahora resumiendo lo que ha ocurrido es:

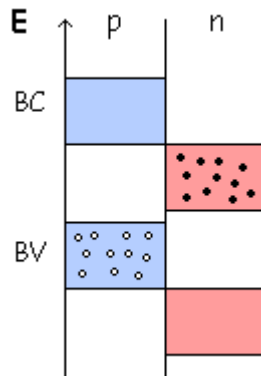
- Difusión.
- Recombinación.
- Se ha formado una z.c.e. (ó deplexión).

Además de eso las bandas de energía se han desplazado (hasta llegar al equilibrio).



## Equilibrio

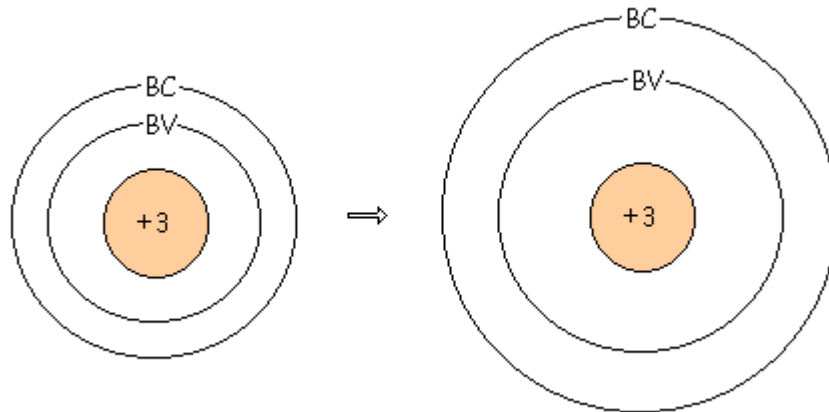
Al llegar a 0.7 V las bandas se han desplazado. Han subido hasta que el nivel inferior de p este al mismo nivel que el nivel superior de n.



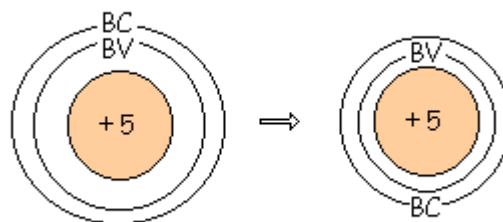
Y se mantendrán en esa posición a no ser que se rompa el equilibrio. En este equilibrio no puede difundirse ningún electrón, no hay difusión ni recombinación si no se rompe el equilibrio.

Veamos porque se han desplazado:

Los átomos de valencia +3 tienen en la última órbita 7 electrones y 1 hueco. Las órbitas se ensanchan por el hueco y esto hace que aumenten los radios de la BV y BC. Aumenta radio lo que implica que aumenta la energía, hasta llegar a la situación antes explicada.



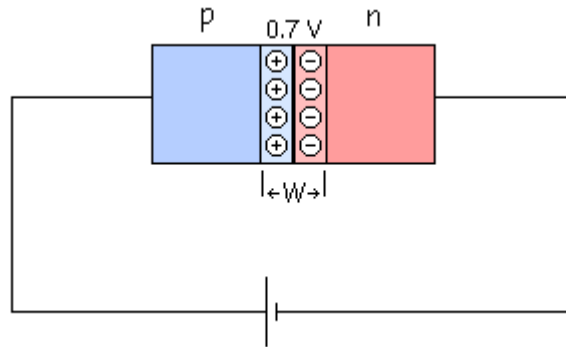
Con los átomos +5 ocurre lo contrario, disminuye el radio con lo que disminuye la energía.



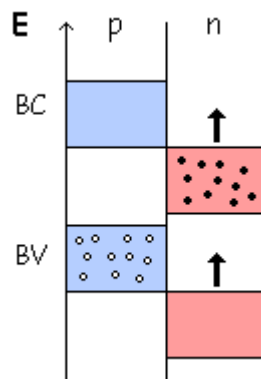
Lo que ha ocurrido es que ya no hay radios coincidentes entre los átomos de valencia +3 y los de valencia +5, por eso se crea el equilibrio.

## Polarización Directa

Ahora romperemos el equilibrio poniendo una pila.



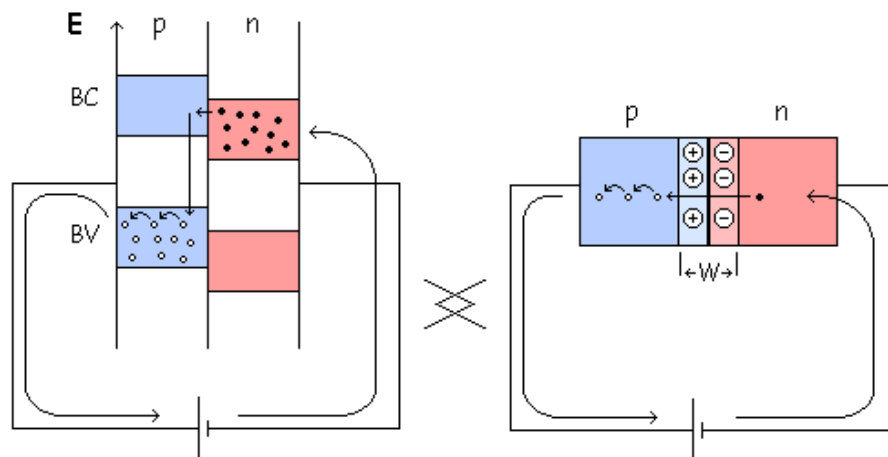
La pila es una "Energía Externa" que hace subir los niveles de la zona n. Esta pila en directa elevará el nivel de energía de la zona n.



Suben las bandas de energía de la zona n y coinciden algunas con la de la zona p, y ya puede haber difusión y recombinación.

Entonces pasan los electrones, se recombinan, etc...Ahora la pila les obliga.

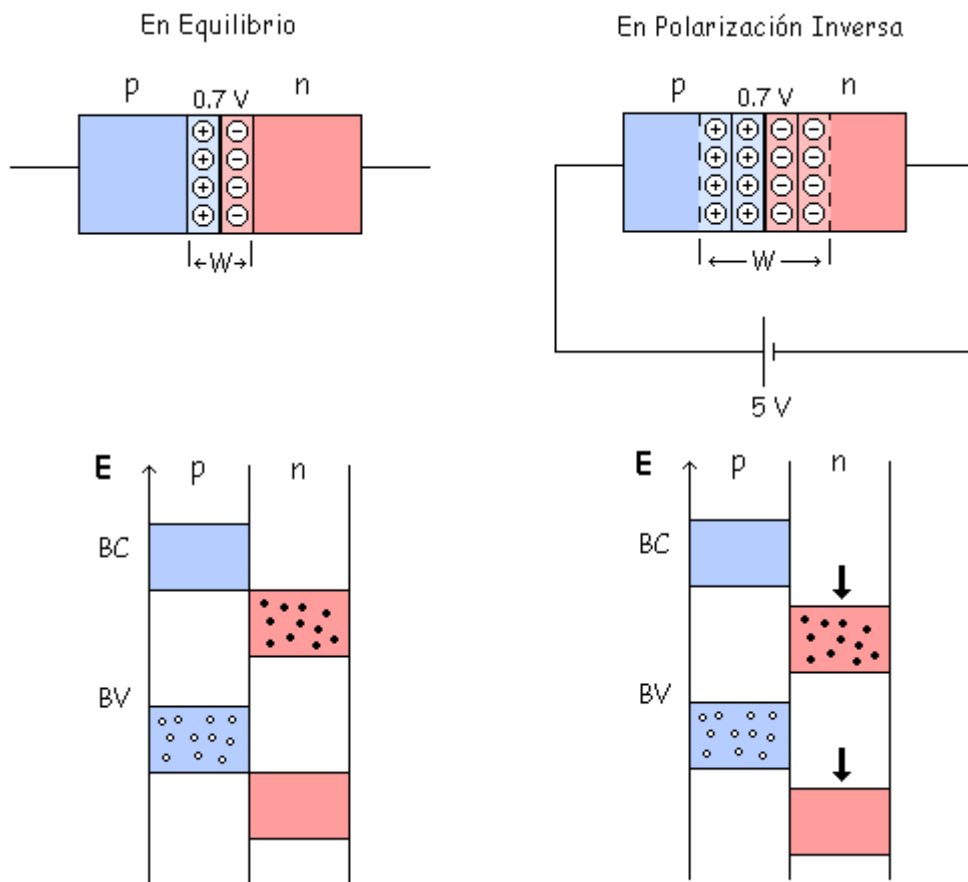
El electrón cruza la W y va pegando saltos de hueco en hueco formando una malla cerrada.



Algunos electrones puede que antes de cruzar bajen y se recombinen con el hueco, pero hay muchos más que se comportan de la otra manera.

## Polarización Inversa

Otra forma de romper el equilibrio es con la Polarización Inversa, que se da poniendo la pila al revés que en el caso anterior.



Al poner la pila de esa forma aumenta el  $W$  porque la pila atrae a los huecos y los electrones.

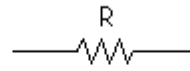
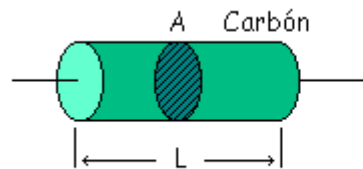
Y se ensancha la  $W$  hasta igualarse la barrera de potencial al valor de la pila externa. En este ejemplo se llegará al nuevo equilibrio al llegar esa barrera de potencial al valor de 5 V.

Las bandas de energía de la zona n bajan respecto a la zona p, y no hay corriente.

# EL DIODO DE UNIÓN

Antes de ver el diodo vamos a ver las características de la resistencia.

La resistencia de carbón típica está formada por polvo de carbón machacado. Son importantes las dimensiones del carbón.



$$R = \rho \cdot \frac{L}{A}$$

( $\Omega$ )

$$\rho = \frac{1}{\sigma}$$

$$\sigma = n \cdot \mu_n \cdot e$$

$L$  = Longitud

$A$  = Área

$\rho$  = Resistividad

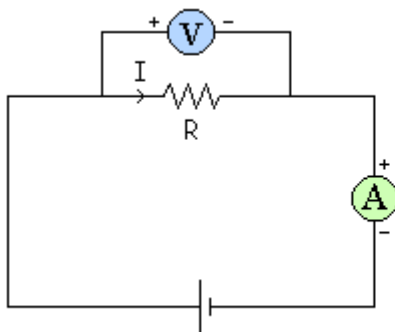
$\sigma$  = Conductividad

$n$  =  $n^{\circ}$  de electrones libres por  $m^3$

$\mu_n$  = Movilidad del electrón en el carbón

$e$  = Carga del electrón ( $1,6 \times 10^{-19}$  Cul)

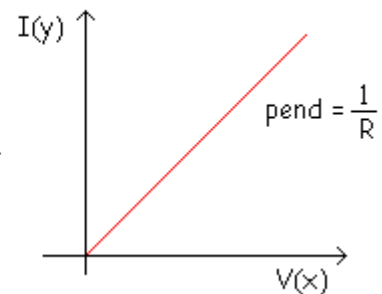
Para analizar el comportamiento de esa resistencia la polarizaremos primero en directa y luego en inversa. Se toman los valores con un Amperímetro y un Voltímetro y se representa la  $I$  en función de  $V$ , con lo que tendremos el comportamiento de la resistencia.



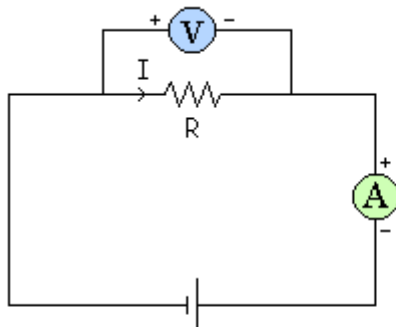
$$V = I \cdot R$$

$$I = \frac{1}{R} \cdot V$$

$y = m \cdot x$   
ecuación de una recta  
que pasa por el origen  
con pendiente  $\frac{1}{R}$

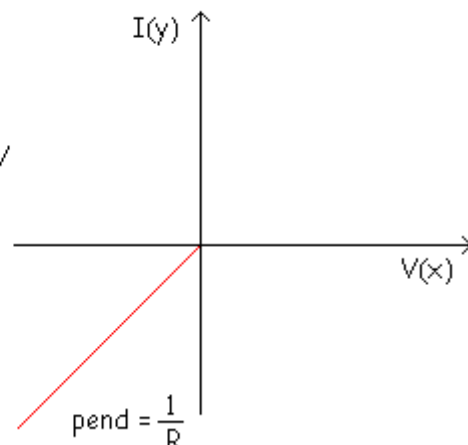


Si polarizo al revés las ecuaciones son las mismas, pero las corrientes y las tensiones son negativas.

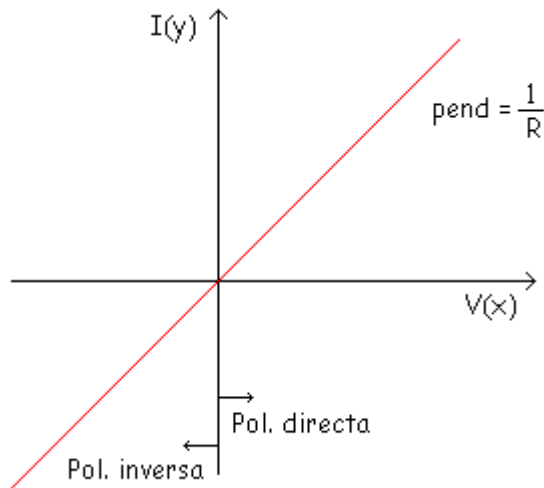


$$V = I \cdot R$$

$$I = \frac{1}{R} \cdot V$$



Entonces al final nos quedará de la siguiente forma:

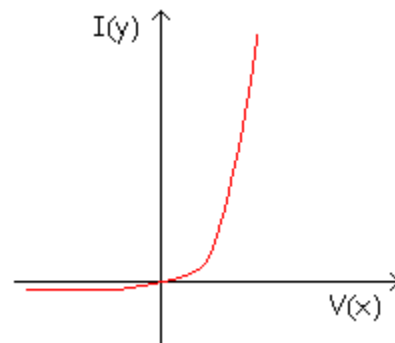
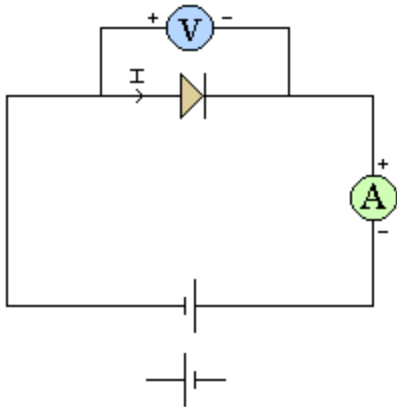


A esta representación se le llama "Curva Característica" y es una recta, por ello se dice que la resistencia es un "Elemento Lineal". Es más fácil trabajar con los elementos lineales porque sus ecuaciones son muy simples.

## La curva característica del diodo

Analizamos de la misma forma el diodo:

Se le van dando distintos valores a la pila y se miden las tensiones y corrientes por el diodo, tanto en directa como en inversa (variando la polarización de la pila). Y así obtenemos una tabla que al ponerla de forma gráfica sale algo así:



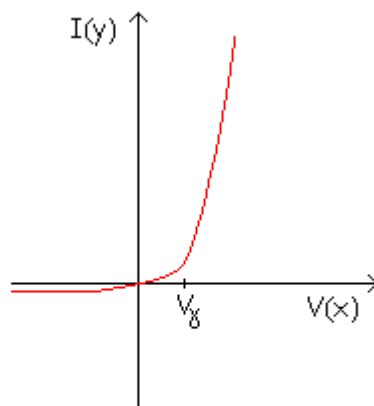
# La zona directa

En la zona directa tenemos dos características importantes:

- Hay que vencer la barrera de potencial (superar la tensión umbral  $V_\delta$ ) para que conduzca bien en polarización directa (zona directa).
- Aparece una resistencia interna (el diodo se comporta aproximadamente como una resistencia).

## Tensión Umbral

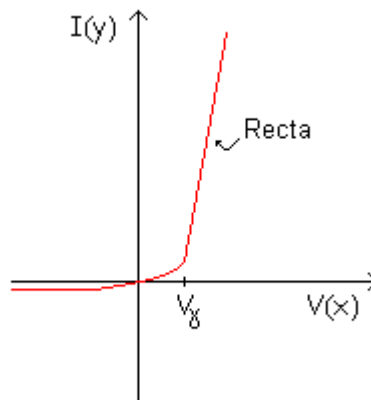
Como ya se ha dicho antes es el valor de la tensión a partir del cual el diodo conduce mucho. A partir de la Tensión Umbral ó Barrera de Potencial la intensidad aumenta mucho variando muy poco el valor de la tensión.



$V_\delta$  = Tensión Umbral

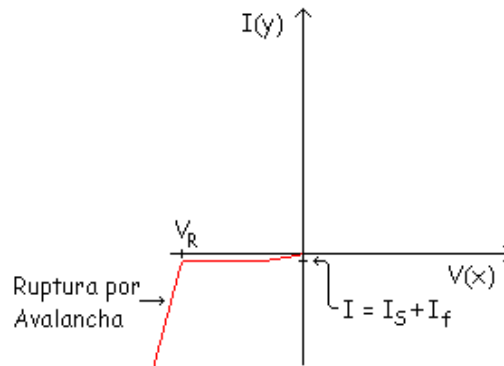
## Resistencia Interna

A partir de la tensión umbral se puede aproximar, esto es, se puede decir que se comporta como una resistencia.



# La zona inversa

En polarización inversa teníamos un corriente que estaba formada por la suma de los valores de la corriente  $I_S$  y la corriente de fugas  $I_f$ :



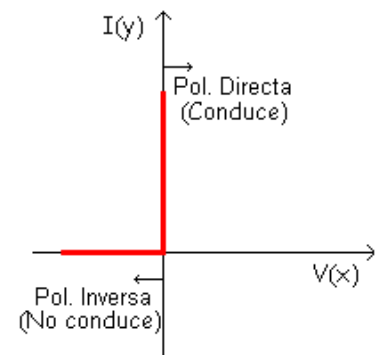
Hay que tener cuidado, no hay que llegar a  $V_R$  porque el diodo se rompe por avalancha (excepto si es un Zener).

## Modelos equivalentes lineales aproximados del diodo

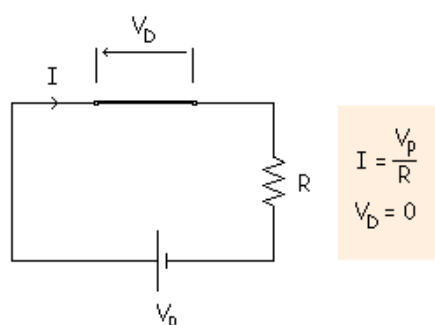
Existen tres aproximaciones muy usadas para los diodos de silicio, y cada una de ellas es útil en ciertas condiciones.

### 1ª Aproximación (el diodo ideal)

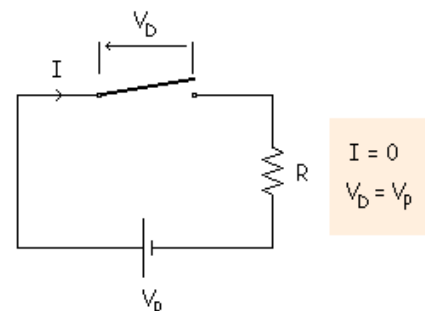
La exponencial se aproxima a una vertical y una horizontal que pasan por el origen de coordenadas. Este diodo ideal no existe en la realidad, no se puede fabricar por eso es ideal.



**Polarización directa:** Es como sustituir un diodo por un interruptor cerrado.

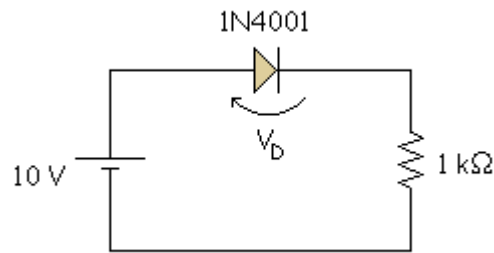


**Polarización inversa:** Es como sustituir el diodo por un interruptor abierto.

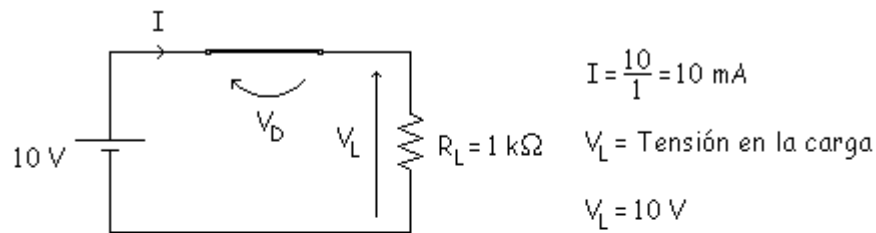


Como se ha visto, el diodo actúa como un interruptor abriéndose o cerrándose dependiendo si esta en inversa o en directa. Para ver los diferentes errores que cometeremos con las distintas aproximaciones vamos a ir analizando cada aproximación.

## EJEMPLO:



En polarización directa:



$P_L = \text{Potencia en la carga}$

$P_D = \text{Potencia disipada en el diodo}$

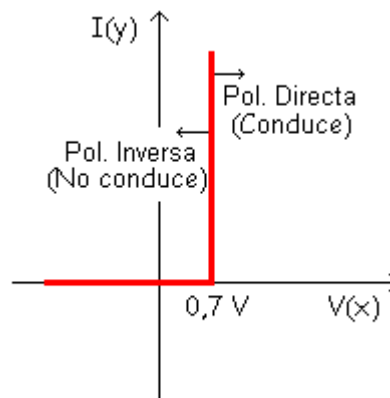
$$P_L = V_L \cdot I = 10 \text{ V} \cdot 10 \text{ mA} = 100 \text{ mW}$$

$$P_D = V_D \cdot I = 0 \cdot 10 \text{ mA} = 0 \text{ W}$$

$$P_T = \text{Potencia disipada total} = P_D + P_L = 0 + 100 \text{ mW} = 100 \text{ mW}$$

## 2ª Aproximación

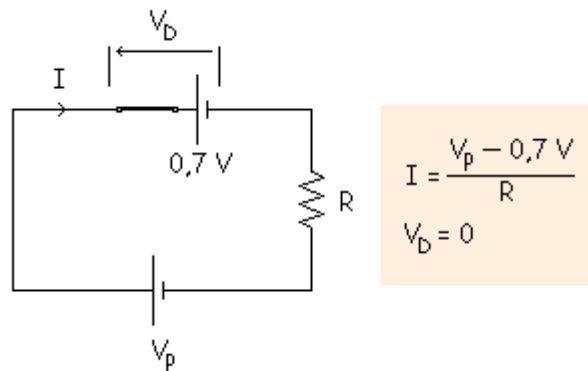
La exponencial se aproxima a una vertical y a una horizontal que pasan por 0,7 V (este valor es el valor de la tensión umbral para el silicio, porque suponemos que el diodo es de silicio, si fuera de germanio se tomaría el valor de 0,2 V).



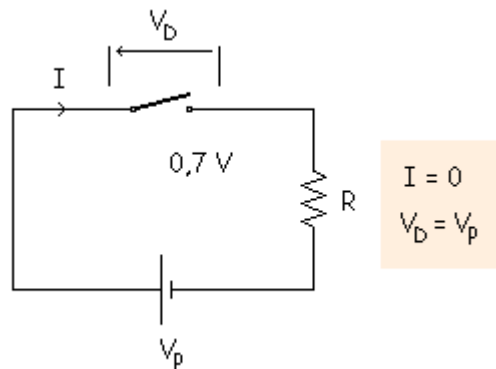
El tramo que hay desde 0 V y 0,7 V es en realidad polarización directa, pero como a efectos prácticos no conduce, se toma como inversa. Con esta segunda aproximación el error es menor que en la aproximación anterior.



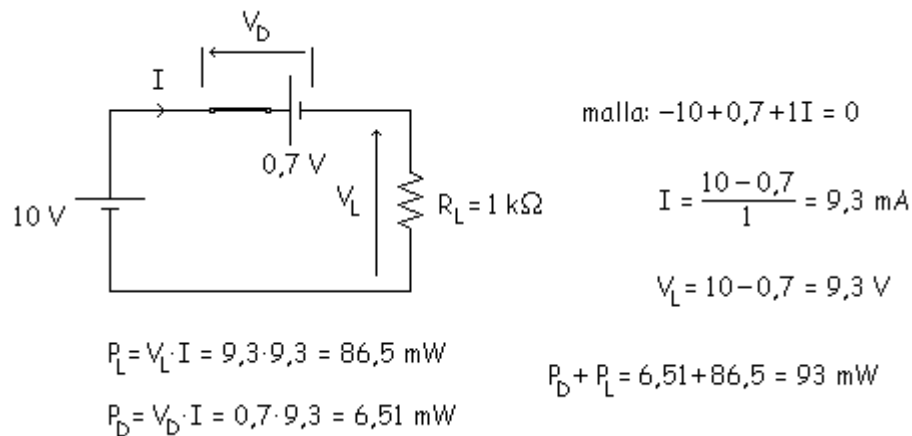
**Polarización directa:** La vertical es equivalente a una pila de 0,7 V.



**Polarización inversa:** Es un interruptor abierto.



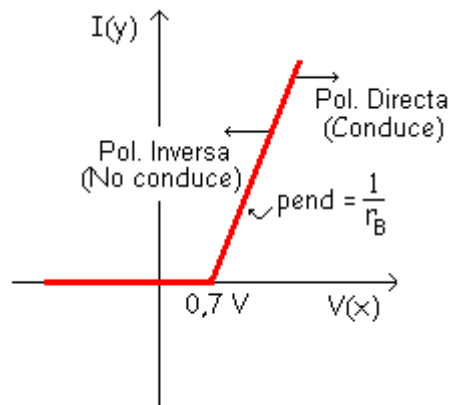
**EJEMPLO:** Resolveremos el mismo circuito de antes pero utilizando la segunda aproximación que se ha visto ahora. Como en el caso anterior lo analizamos en polarización directa:



Como se ve estos valores son distintos a los de la anterior aproximación, esta segunda aproximación es menos ideal que la anterior, por lo tanto es más exacta, esto es, se parece más al valor que tendría en la práctica ese circuito.

### 3ª Aproximación

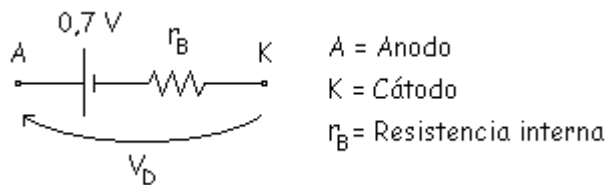
La curva del diodo se aproxima a una recta que pasa por 0,7 V y tiene una pendiente cuyo valor es la inversa de la resistencia interna.



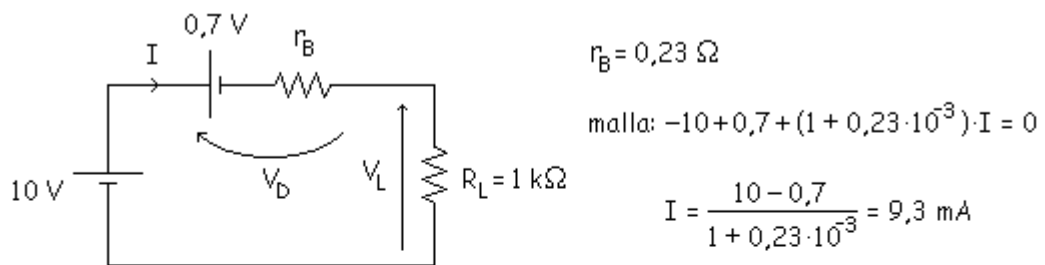
El estudio es muy parecido a los casos anteriores, la diferencia es cuando se analiza la polarización directa:

$$V_D = 0,7 + I \cdot r_B$$

$$I = \frac{1}{r_B} \cdot V_D - \frac{0,7}{r_B}$$



**EJEMPLO:** En el ejemplo anterior usando la 3ª aproximación, tomamos  $0,23 \Omega$  como valor de la resistencia interna.



$$V_D = 0,7 + 0,23 \cdot 10^{-3} \cdot 9,3 = 0,702 \text{ V} \quad P_D = V_D \cdot I = 0,702 \cdot 9,3 = 6,5286 \text{ mW}$$

$$V_L = 10 - 0,702 = 9,298 \text{ V} \quad P_L = V_L \cdot I = 9,298 \cdot 9,3 = 86,4714 \text{ mW}$$

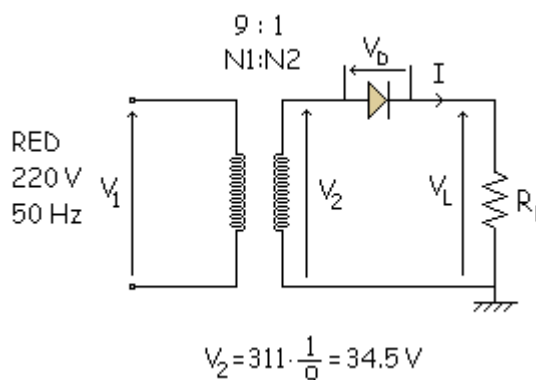
$$P_T = P_D + P_L = 6,5286 + 86,4714 = 93 \text{ mW}$$

Esta tercera aproximación no merece la pena usarla porque el error que se comete, con respecto a la segunda aproximación, es mínimo. Por ello se usará la segunda aproximación en lugar de la tercera excepto en algún caso especial.

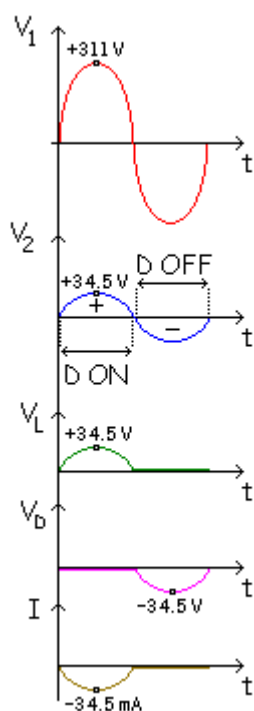
## CIRCUITOS CON DIODOS

# Rectificador de media onda

Este es el circuito más simple que puede convertir corriente alterna en corriente continua. Este rectificador lo podemos ver representado en la siguiente figura:



Las gráficas que más nos interesan son:



Durante el semiciclo positivo de la tensión del primario, el bobinado secundario tiene una media onda positiva de tensión entre sus extremos. Este aspecto supone que el diodo se encuentra en polarización directa. Sin embargo durante el semiciclo negativo de la tensión en el primario, el arrollamiento secundario presenta una onda sinusoidal negativa. Por tanto, el diodo se encuentra polarizado en inversa.

La onda que más interesa es  $V_L$ , que es la que alimenta a  $R_L$ . Pero es una tensión que no tiene partes negativas, es una "Tensión Continua Pulsante", y nosotros necesitamos una "Tensión Continua Constante". Analizaremos las diferencias de lo que tenemos con lo que queremos conseguir.

## Bibliografía:

[http://www.sc.ehu.es/sbweb/electronica/elec\\_basica/default.htm](http://www.sc.ehu.es/sbweb/electronica/elec_basica/default.htm)

**Autor: Andrés Aranzabal Olea**

**Director de proyecto: Carmelo Alonso González**

**e-mail de contacto: [jtpal goc@sb.ehu.es](mailto:jtpal goc@sb.ehu.es)**



**DEPARTAMENTO DE ELECTRÓNICA Y  
TELECOMUNICACIONES**

Escuela Universitaria de Ingeniería Técnica  
Industrial  
**EIBAR**

**ELEKTRONIKA ETA  
TELEKOMUNIKAZIO SAILA**  
Industri Ingeniaritza Teknikorako  
Unibertsitate Eskola

**EIBAR**